

Technický list

Vlastnosti produktu



Vakuová balička 6 m3/h, 270 mm

Model	Sap kód	00013542
VBD 06	Skupina artiklů	Vakuové baličky



- Výkon vakuové pumpy [m3/h]: 6
- Délka svařovací lišty [mm]: 270
- Šířka vnitřní části zařízení [mm]: 280
- Hloubka vnitřní části zařízení [mm]: 330
- Výška vnitřní části zařízení [mm]: 155
- Typ ovládání: Digitální
- Vstřikování inertního plynu: Ne
- Počet programů: 10
- Nastavení doby svařování: Ano
- Nastavení doby vakuování: Ano
- Bezpečnostní pojistka víka: Ano
- Manometr: Ano

Sap kód	00013542	Napájení	230 V / 1N - 50 Hz
Šířka netto [mm]	355	Výkon vakuové pumpy [m3/h]	6
Hloubka netto [mm]	445	Délka svařovací lišty [mm]	270
Výška netto [mm]	420	Šířka vnitřní části zařízení [mm]	280
Hmotnost netto [kg]	35.00	Hloubka vnitřní části zařízení [mm]	330
Příkon elektrický [kW]	0.250	Výška vnitřní části zařízení [mm]	155

Technický list

Technický výkres



Vakuová balička 6 m³/h, 270 mm

Model

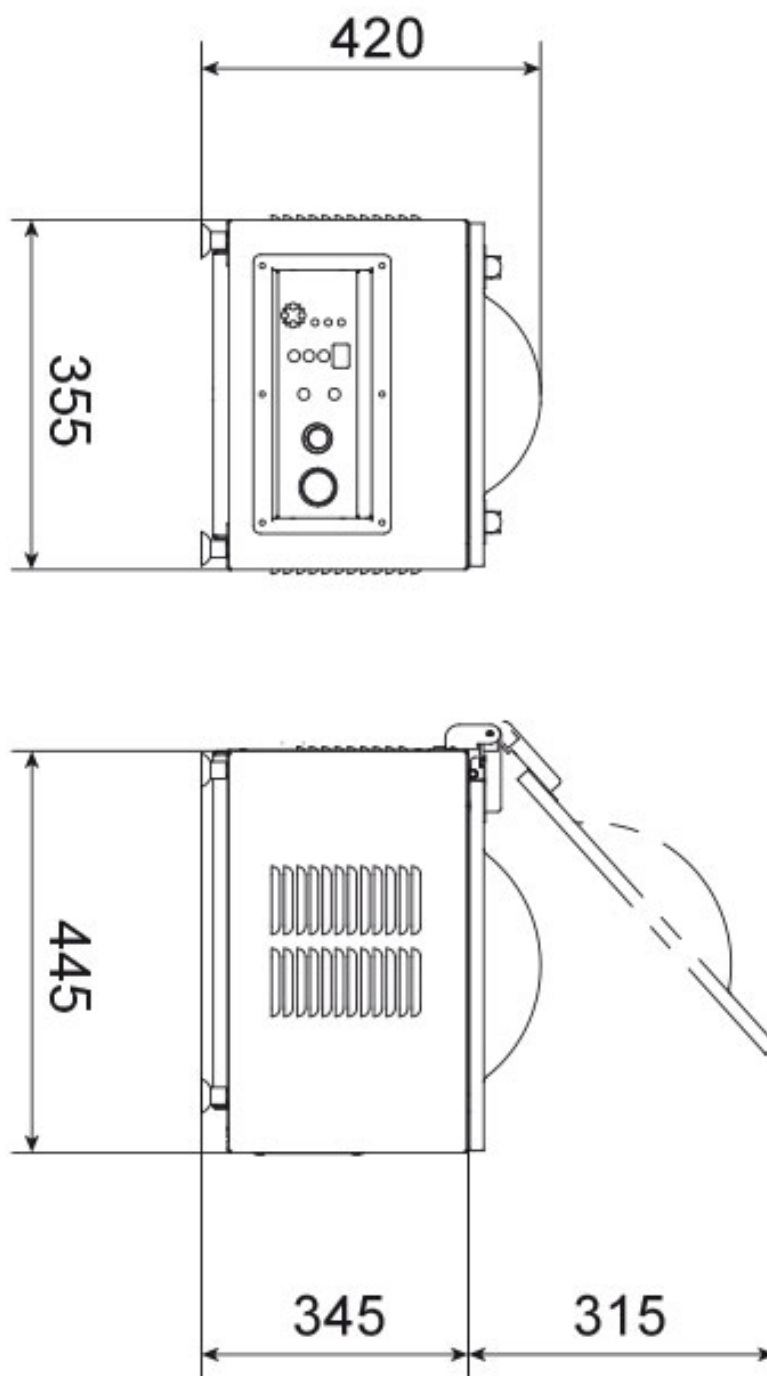
Sap kód

00013542

VBD 06

Skupina artiklů

Vakuové baličky





Vakuová balička 6 m3/h, 270 mm

Model	Sap kód	00013542
VBD 06	Skupina artiklů	Vakuové baličky

- 1 Nastavitelná doba svařování**
pevnější uzavření obalu
 - větší bezpečnost uzavření
 - menší chybovost při obsluze
- 2 Vypouklý plexi kryt**
větší variabilita vakuování
 - možnost vakuovat větší množství najednou
- 3 Nerezová komora**
odolnost
snadná údržba
 - díky nerezové komoře se snadno udržuje
 - hygienická čistota
- 4 Softair pomalý návrat vzduchu do komory**
šetrnost k produktu i k sáčku
 - softair eliminuje nebezpečí poškození sáčku a vakuované potraviny a tím šetří náklady
- 5 Gumové nožičky**
eliminace vibrací
 - nižší hlučnost zařízení
 - prodloužení životnosti

Technický list

Technické parametry



Vakuová balička 6 m³/h, 270 mm

Model	Sap kód	00013542
VBD 06	Skupina artiklů	Vakuové baličky

1. Sap kód:

00013542

2. Šířka netto [mm]:

355

3. Hloubka netto [mm]:

445

4. Výška netto [mm]:

420

5. Hmotnost netto [kg]:

35.00

6. Šířka brutto [mm]:

560

7. Hloubka brutto [mm]:

380

8. Výška brutto [mm]:

570

9. Hmotnost brutto [kg]:

39.00

10. Typ spotřebiče:

Elektrické zařízení

11. Materiál:

Nerez

12. Příkon elektrický [kW]:

0.250

13. Napájení:

230 V / 1N - 50 Hz

14. Typ ovládání:

Digitální

15. Ochranný kryt:

průhledné plexisklo

16. Bezpečnostní prvky:

pojistka otevření víka

17. Hlavní vypínač:

Ano

18. Časovač:

Ano

19. Vstřikování inertního plynu:

Ne

20. Výkon vakuové pumpy [m³/h]:

6

21. Délka svařovací lišty [mm]:

270

22. Počet programů:

10

23. Nastavení doby svařování:

Ano

24. Nastavení doby vakuování:

Ano

25. Bezpečnostní pojistka víka:

Ano

26. Manometr:

Ano

27. Šířka vnitřní části zařízení [mm]:

280

28. Hloubka vnitřní části zařízení [mm]:

330

Technický list

Technické parametry



Vakuová balička 6 m³/h, 270 mm

Model	Sap kód	00013542
VBD 06	Skupina artiklů	Vakuové baličky

29. Výška vnitřní části zařízení [mm]:

155

30. Průřez vodičů CU [mm²]:

0,5

– Výkon (kW): 2,4-3,3 (230 V)